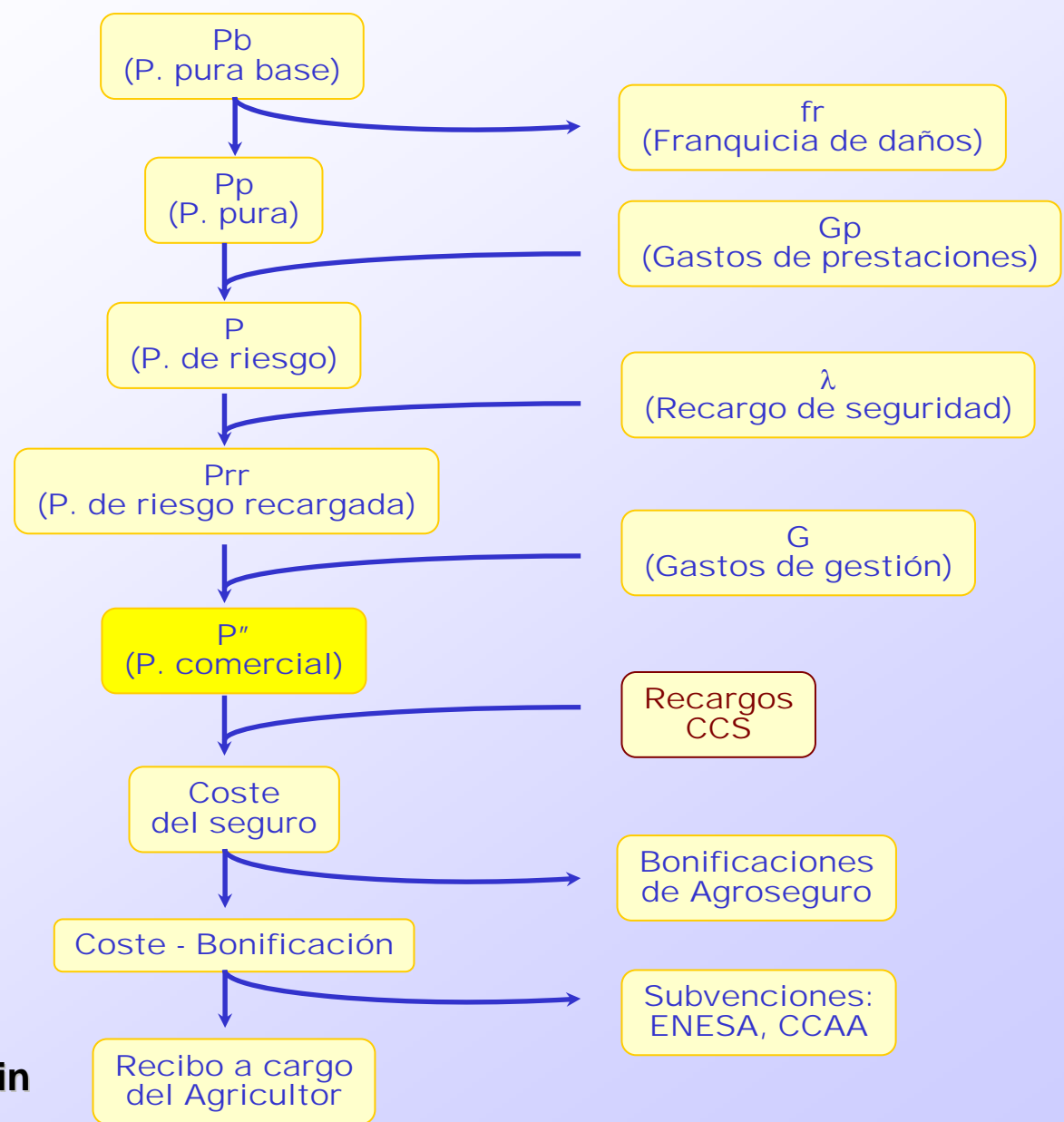




ICONO
FORMULA
CIÓN
PRIMAS



S.A.C. Nomenclatura de primas



(*) Equilibrio técnico:
 $Prr = Sin \cong 0,81 P'' = Sin$



Recargo de seguridad . Valores

- **15,0 % , con carácter general**
- **3,68 % , para seguros MAR y MER**

Hasta 2006 los valores eran de:

- **10,0 % , con carácter general**
- **2,45 % , para seguros MAR y MER**

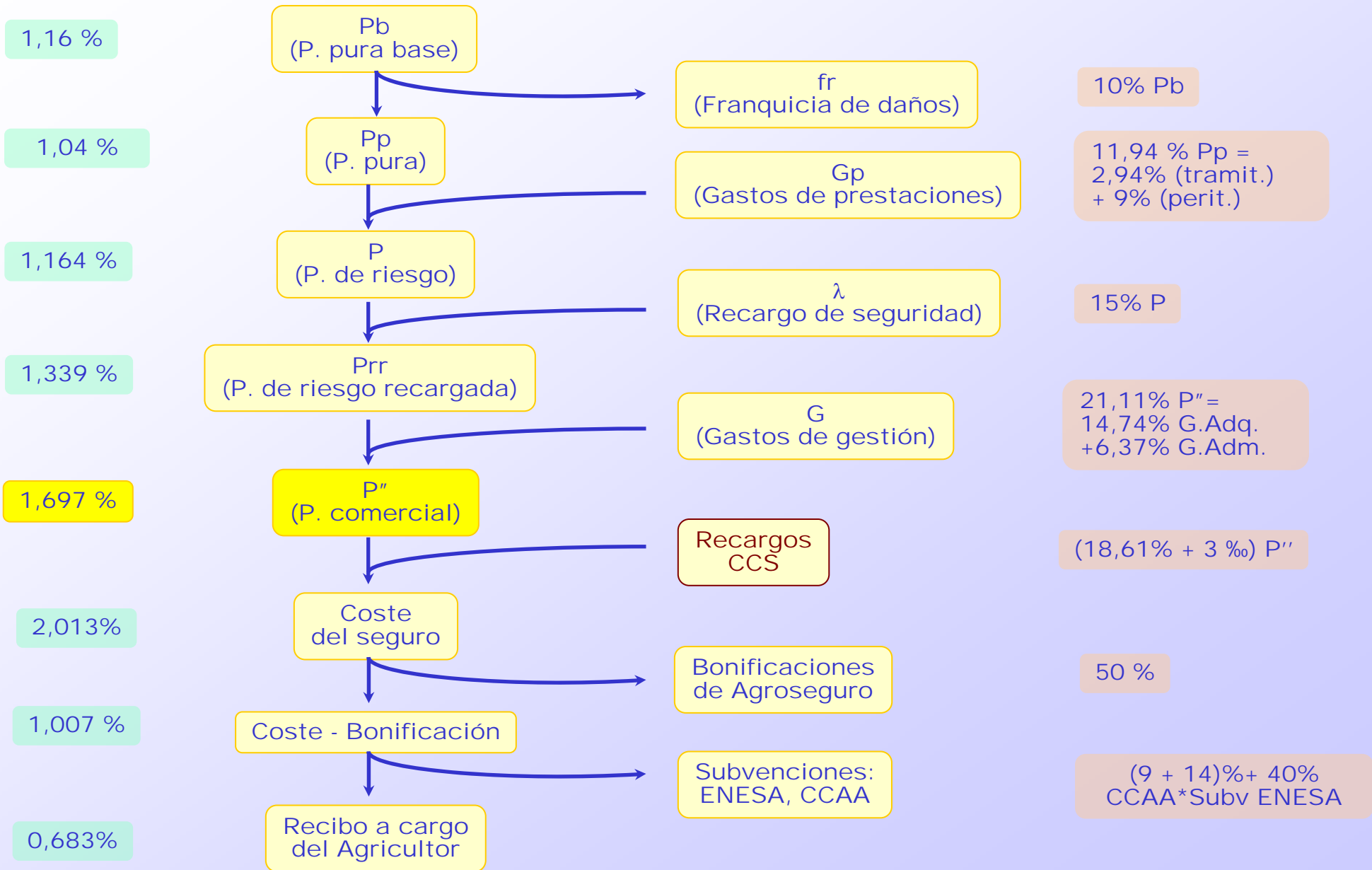


SAC Nomenclatura de primas

22/03/2007

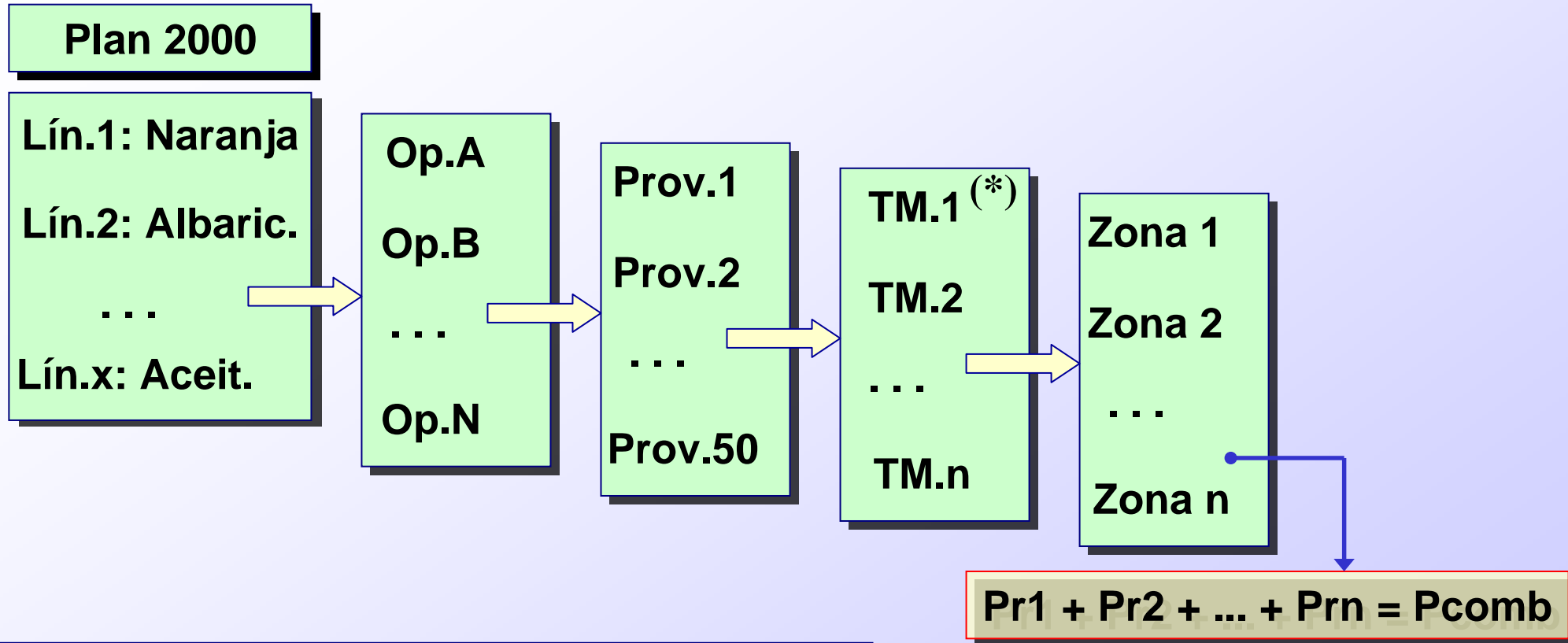
Ej. Lechuga. Plan 2007. Pedrisco. Vera (Bajo Almazora-Almería)

1/2 →





S.A.C. Primas. Nivel de detalle



Otros factores que inciden en el coste final:

- Subvenciones
- Recargos CCS
- Bonificaciones
- Historial

(*) 8.098 Municipios en España